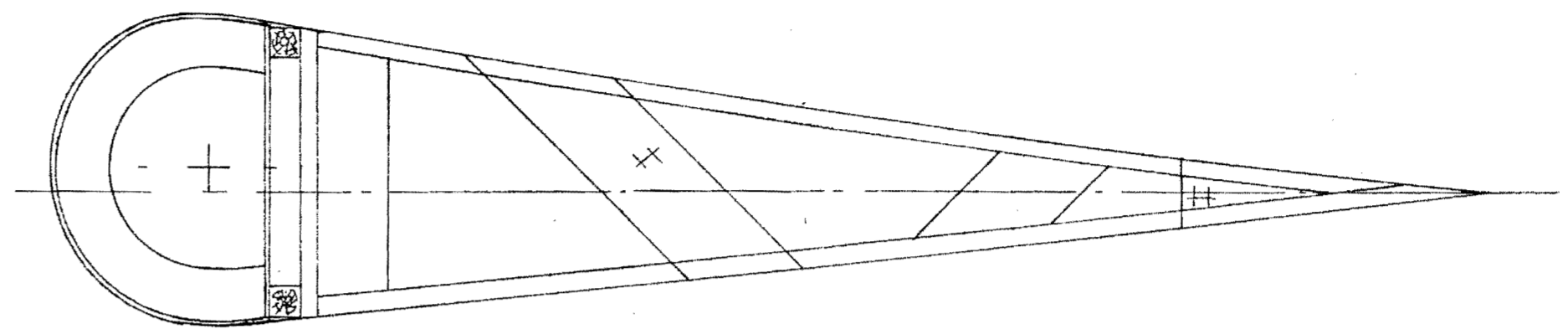
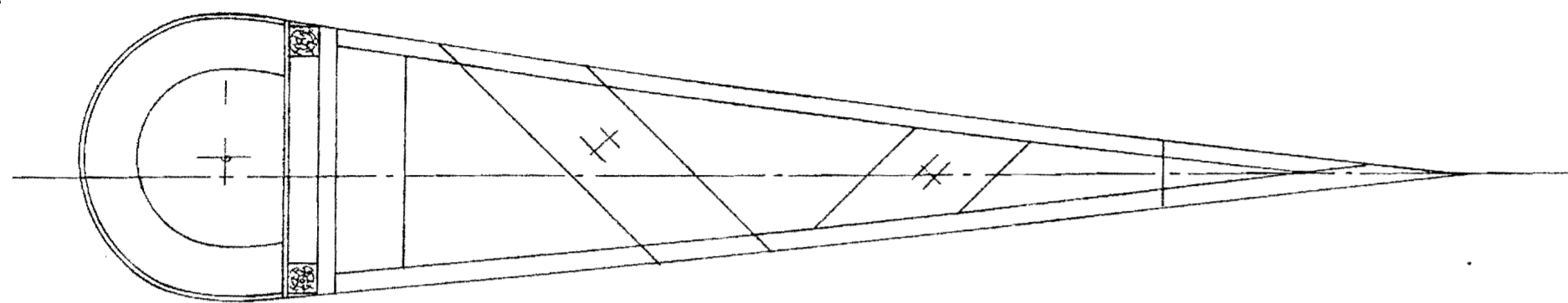


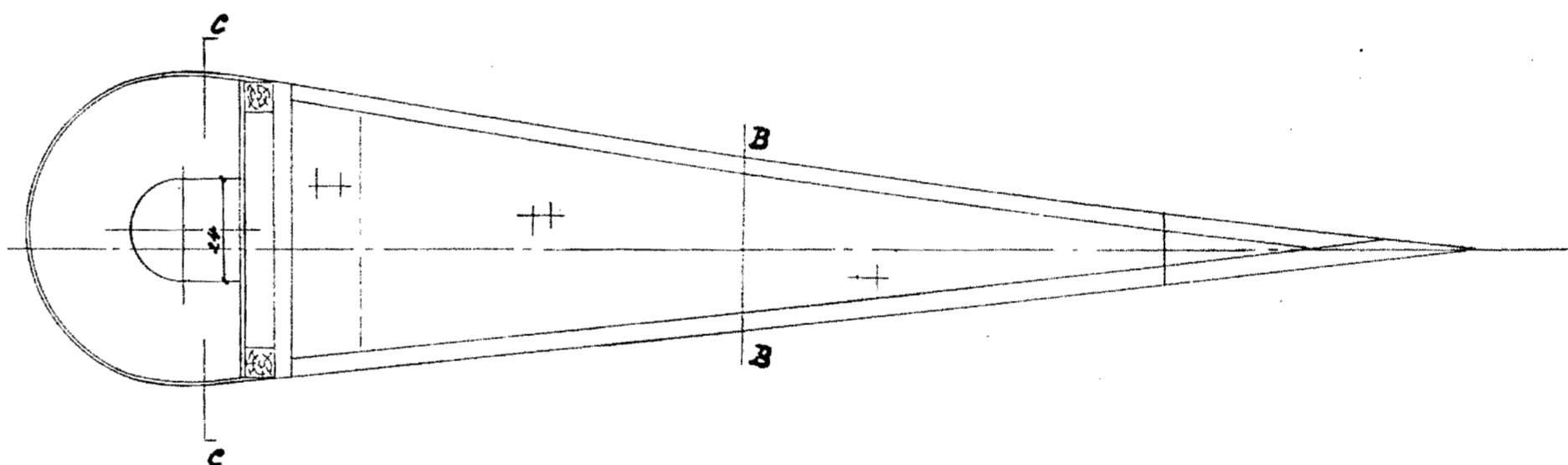
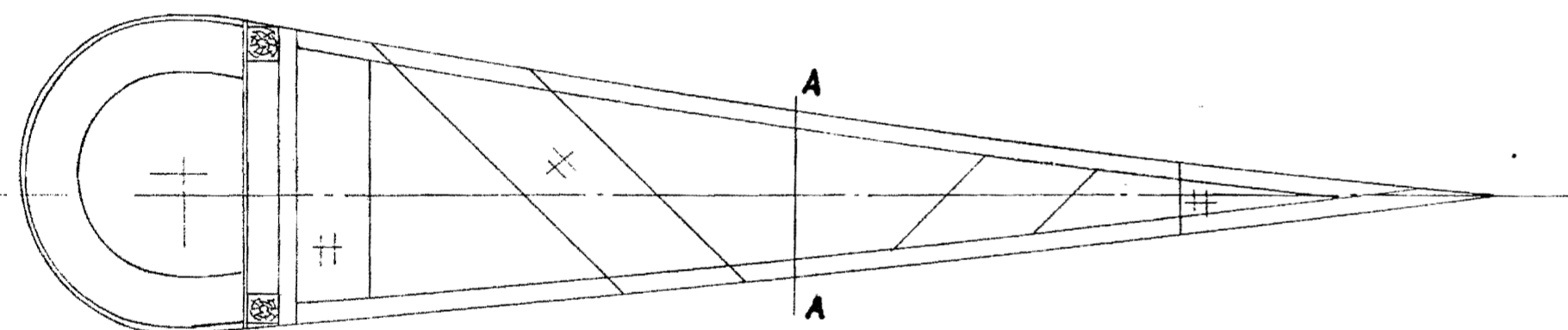
R11,50

R10,50



R11,00

R10,00



A-A

B-B

C-C

4x4

4x8

4x4

10

4x8



Werkstoff	Maßstab			Horten	
	1:1				
Zeichner	Gezeichnet	Revis.	Änderung	Tag	Monat
Aufg. Horten II.		R11,50-R10,00		Zeichnung Nr.	
Baur.		Innenklappe		103-251-31-S3	