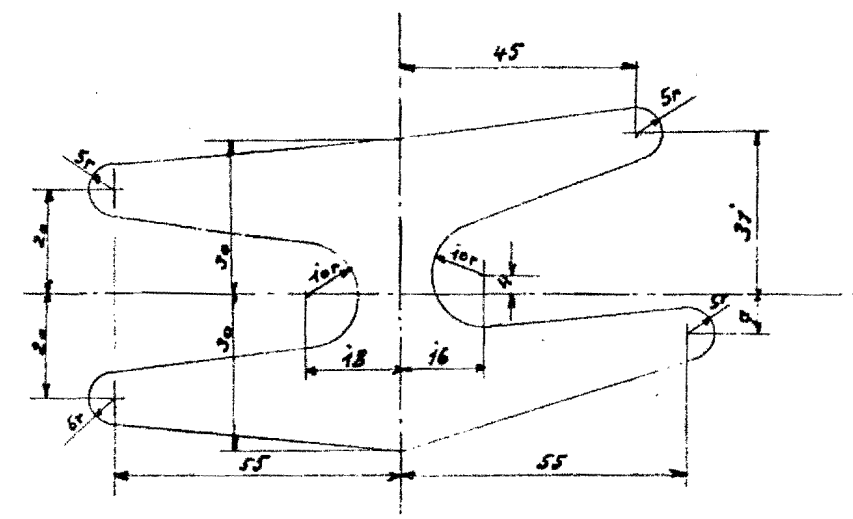
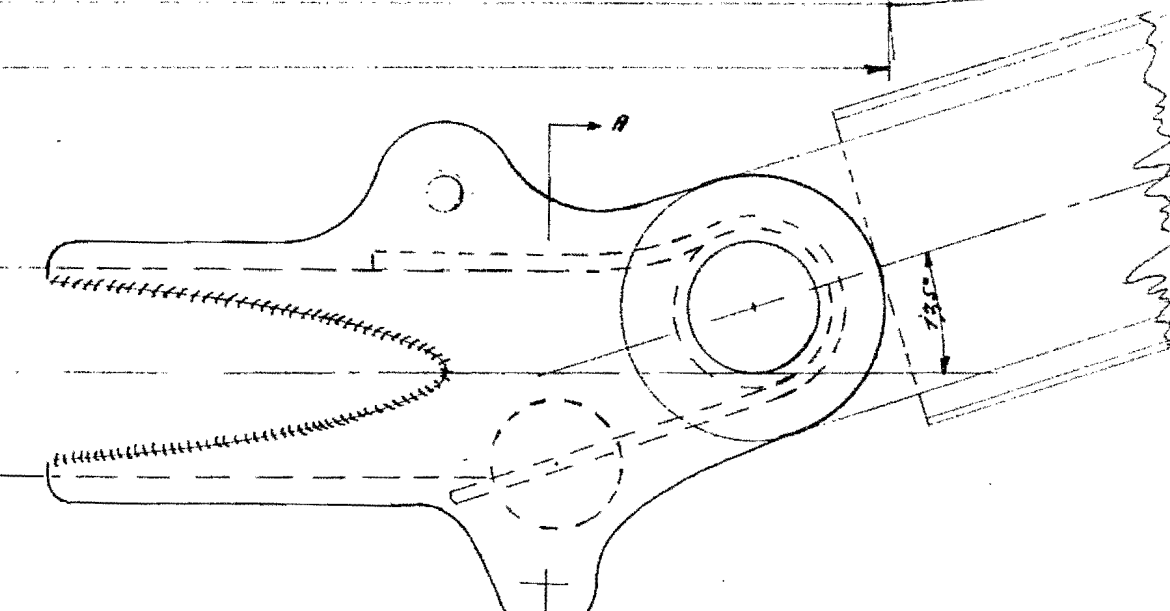
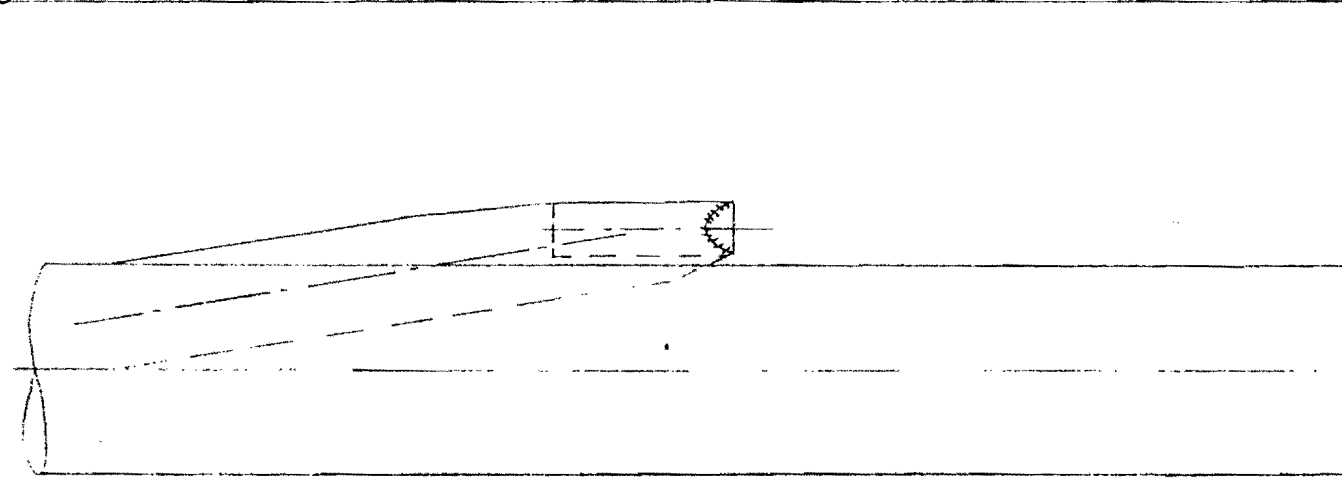
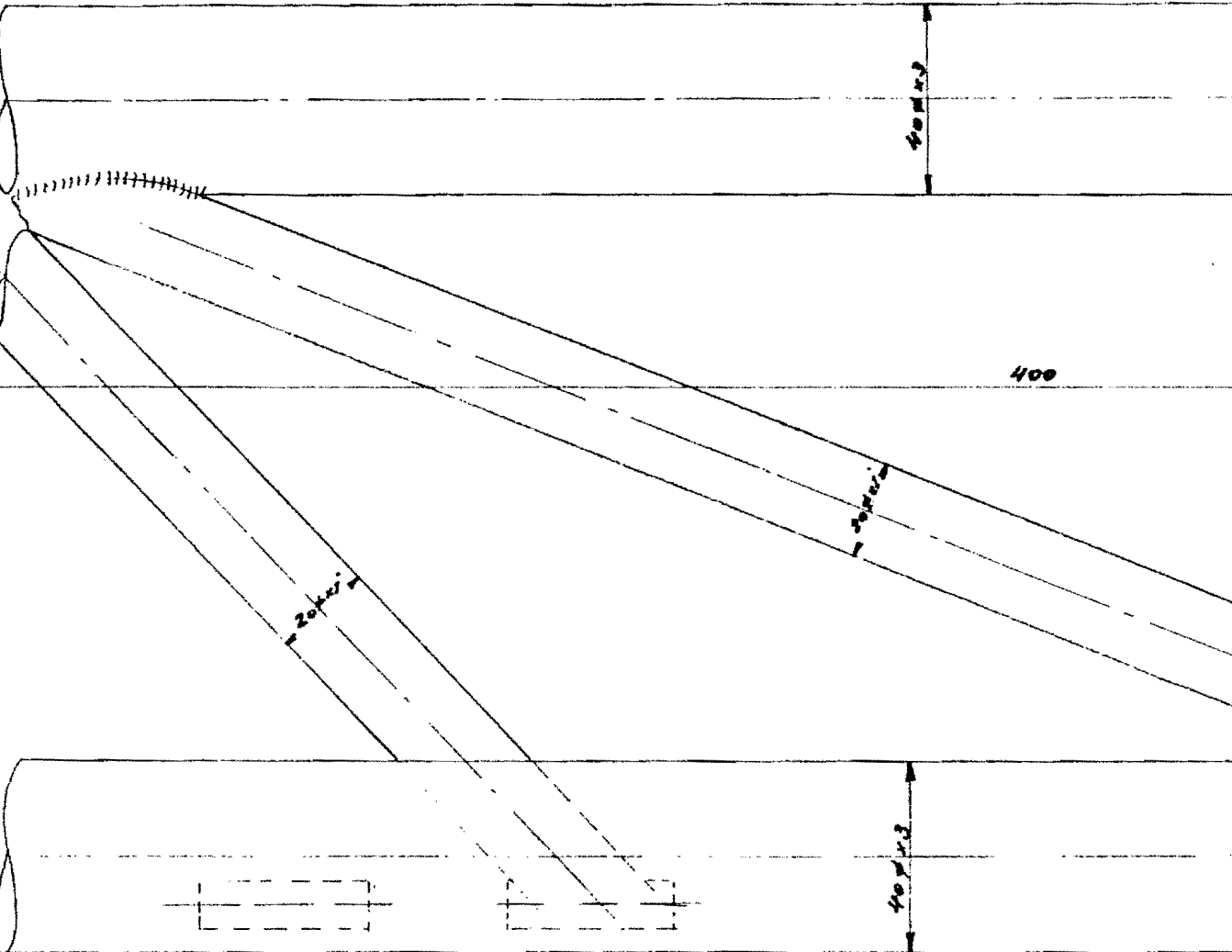
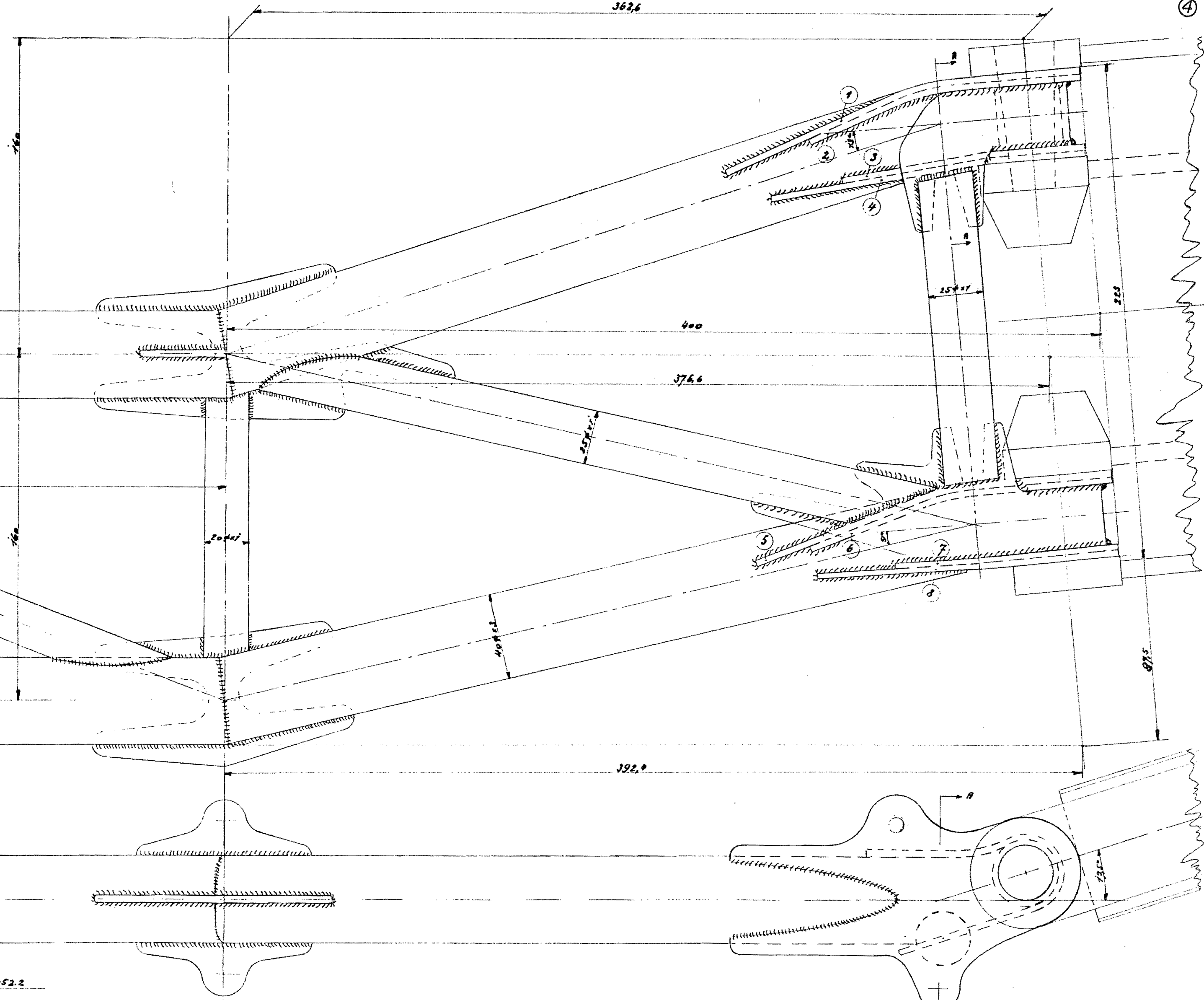
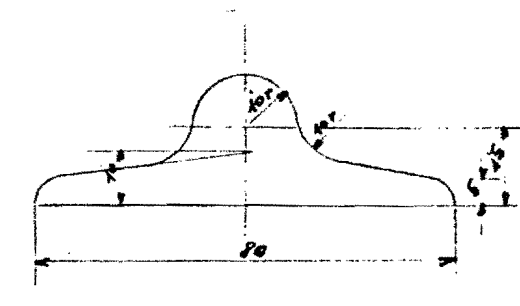


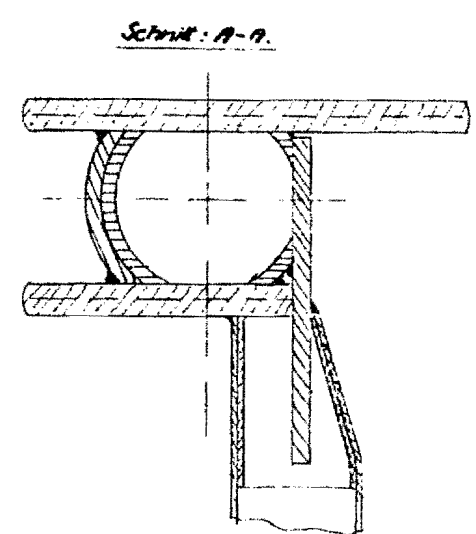
2 Stück 3mm stark, Mat. 7452.2



2 Stück, 3mm st. Mat. 7452.2



8 Stück, 3mm st. Mat. 7452.2



Werkstoff 7452.2 7452.9	Maßstab 1:1				Horten
Tag	Name	Datum	Änderung	Tag	Name
Horten		Stahlholm		Zeichnung Nr. 103-257-50	
Aufz. Baur.				103-257-50.5	